

Spécifications prépresse

Recommandations techniques

PCL Presses Centrales SA recommande à sa clientèle de suivre les spécifications techniques décrites ci-dessous avant la remise des fichiers et épreuves contractuelles.

Ces spécifications permettent d'adapter vos données aux normes d'impression basées sur le PSO (Procédé Standardisé Offset - ISO 12647-2).

Nomenclature

Pour l'ensemble des fichiers fournis, merci de les nommer avec des noms d'une longueur convenable et **sans** lettres accentuées ou symboles spéciaux (**p. ex. : / % & ? ! ; ; ... # < > () [] + = \$ £ § °**). Laisser l'extension pour chaque fichier et ne pas mettre d'autre point [.] que celui de l'extension.

Polices

- Utiliser uniquement des polices OTF (de préférence), ou TrueType

Épaisseur filets

- L'épaisseur des filets ne doit pas être inférieure à 0.25 pt*



Traitement des images



- Enregistrer les images uniquement en PSD, EPS, TIFF ou TIFF LZW
- Pour les images EPS, ne pas utiliser la compression (codage) JPEG ou ASCII85
- Les images peuvent être en RVB, CMJN, niveaux de gris, bichromie et bitmap
- **Gestion des couleurs :**
Pour l'espace RVB, utiliser le profil ICC «sRGB IEC61966-2.1».
Pour les images en CMJN, utiliser le profil ICC correspondant au type de papier du travail.
→ **Annexe 1 - Gestion des couleurs**
- Les images couleurs et niveaux de gris doivent être à une résolution de 300 dpi*
- Les images bitmap doivent être à une résolution minimale de 800 dpi mais idéale à 1200 dpi*



Fichiers natifs (mise en pages)



- Travailler au format fini du travail → **Annexe 2**
- Pour les travaux d'édition, travailler en pages en vis-à-vis et non au format des deux pages
- Prévoir un débord (appelé aussi fond perdu) de 3 mm → **Annexe 2**
- Supprimer les éléments inutiles à l'extérieur des pages
- Supprimer les couleurs inutilisées
- Joindre une sortie imprimante (couleurs ou noir-blanc)
- Toutes les images et polices utilisées doivent être à jour et fournies avec le fichier de mise en pages
 - InDesign ➔ Fichier > Assemblage...
 - XPress ➔ Fichier > Rassembler les info. pour la sortie...

* valeur pour une taille 1/1 dans la mise en pages



Fichiers PDF

- Au préalable, respecter nos recommandations techniques avant l'exportation de votre mise en pages en PDF
- Nous sommes certifiés **PDF/X-ready** et préconisons donc le format d'échange PDF/X (ISO 15930). Les restrictions de cette norme permettent de générer un PDF certifié, spécifique aux normes d'impression et, par conséquent, de limiter un certain nombre de problèmes.
Nous vous recommandons d'utiliser les profils d'export de l'association PDF/X-ready pour la création de vos fichiers PDF - www.pdfx-ready.ch
 - Norme recommandée: **PDF/X-4 (CMJN)**
 - Le **PDF/X-1a:2001** est également accepté (InDesign antérieur à la version CS4 et XPress)

Sur demande, nous vous fournissons les profils d'exportation avec la marche à suivre complète (installation et gestion des profils couleur, exportation et vérification du PDF).

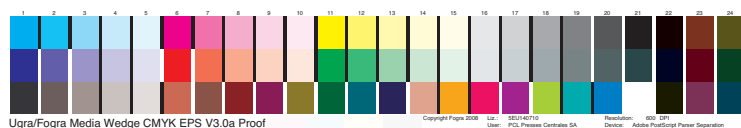
- Contrôler que les polices sont bien incorporées au fichier PDF
- Les débords doivent être apparents



Epreuve(s) couleur

Une épreuve numérique couleur contractuelle sera jugée valide comme référence à l'impression si elle remplit les conditions suivantes:

- L'épreuve doit obligatoirement être **issue des fichiers originaux** servant à la fabrication des plaques et à l'impression.
- Elle doit comporter obligatoirement la gamme de contrôle **Ugra / Fogra Media Wedge v3**.



- L'épreuve doit comporter un **certificat de validation** (étiquette) prouvant la conformité avec la norme *ISO 12647-7*.
Date et heure d'impression, type d'imprimante, papier et profil ICC utilisé doivent être mentionnés.
- **Signature** d'approbation du client

Annexe 1: Gestion des couleurs

Nous vous recommandons d'utiliser les profils ICC suivants pour la gestion des couleurs:

Images RVB

Utiliser pour l'espace RVB le profil ICC «sRGB IEC61966-2.1».

Images CMJN

Le choix du profil ICC pour conversion des images **RVB > CMJN** se fait selon le papier utilisé pour l'impression.

- **Papier couché**

PSOcoated_v3.icc = encrage max. 300 %

- **Papier offset**

PSOuncoated_v3_FOGRA52.icc = encrage max. 300 %

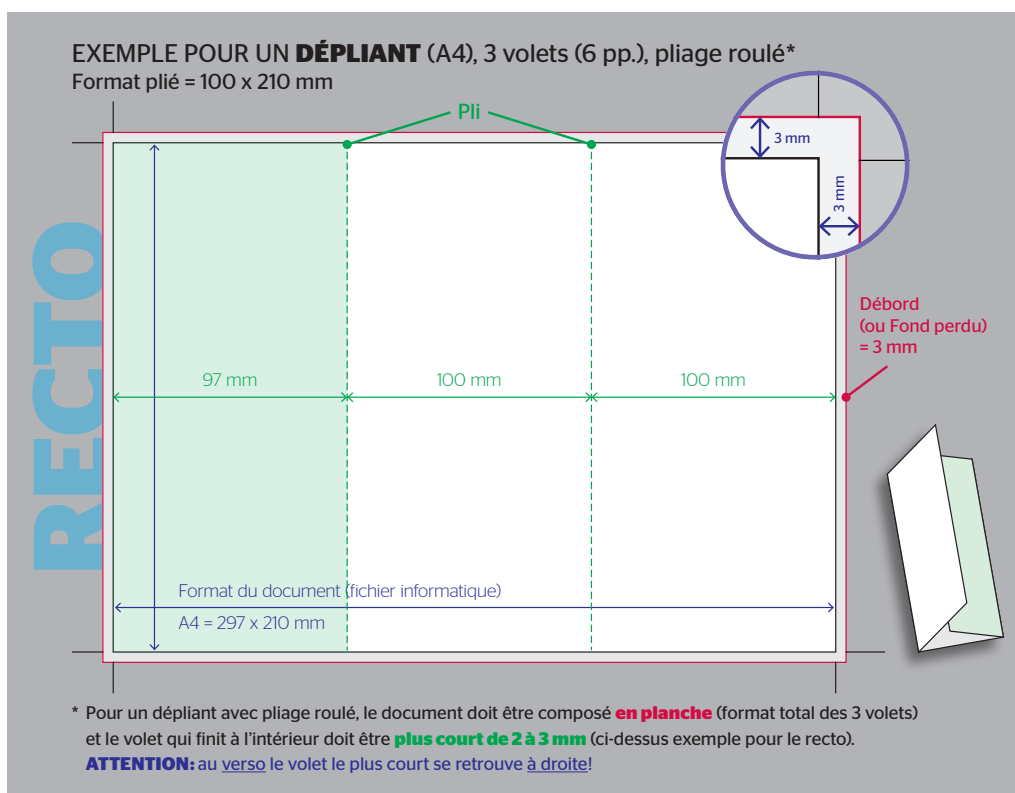
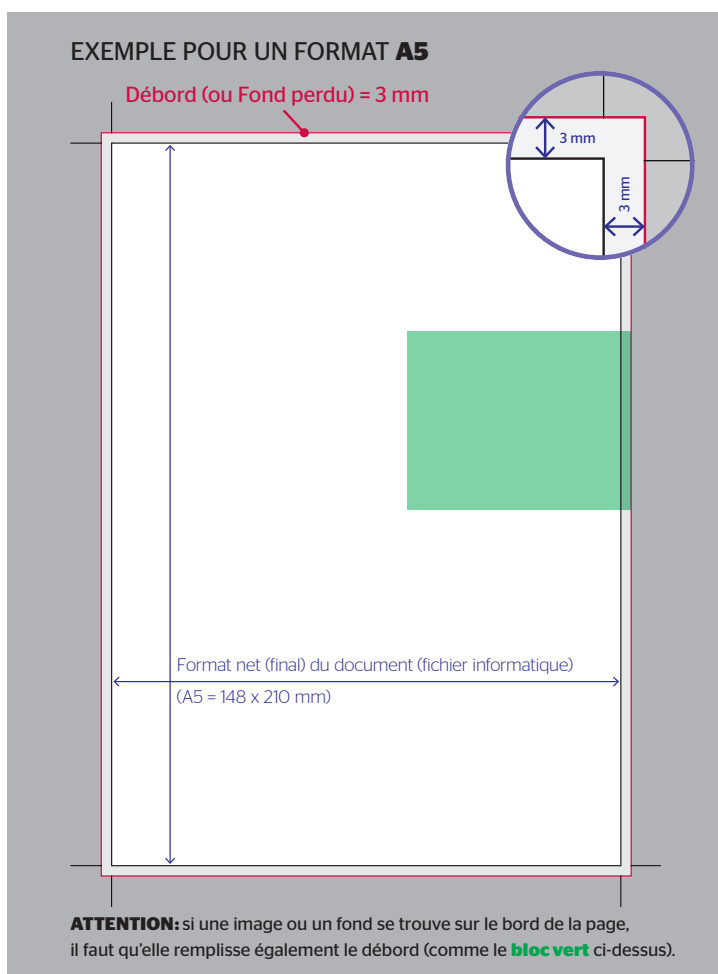
- **Papier journal**

ISOnewspaper26v4.icc = encrage max. 240 %

ISOnewspaper26v4_gr.icc = noir seul (niveaux de gris)

Sur demande, nous pouvons vous transmettre tous ces profils ICC avec la marche à suivre complète de leur installation et utilisation sur votre ordinateur.

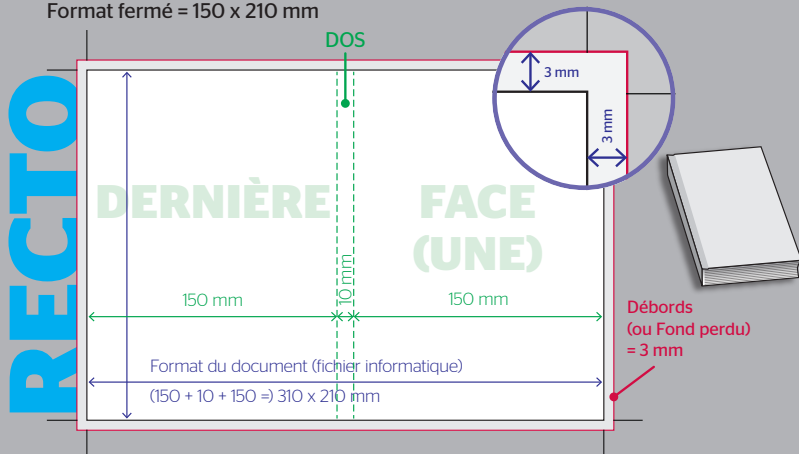
Annexe 2: fond perdu de 3 mm



Annexe 2 (suite)

COUVERTURE, reliure thermo (avec dos)*

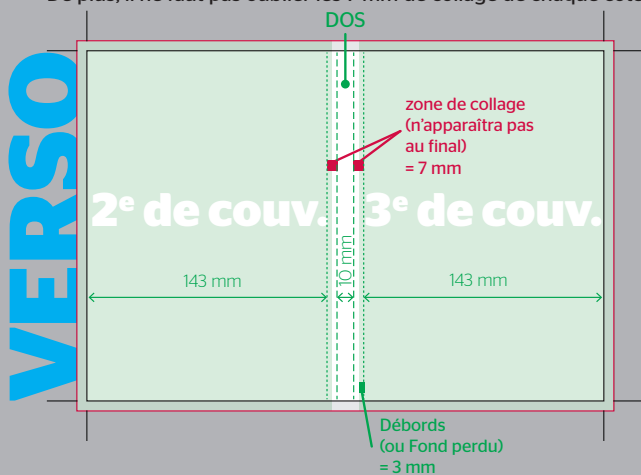
Format fermé = 150 x 210 mm



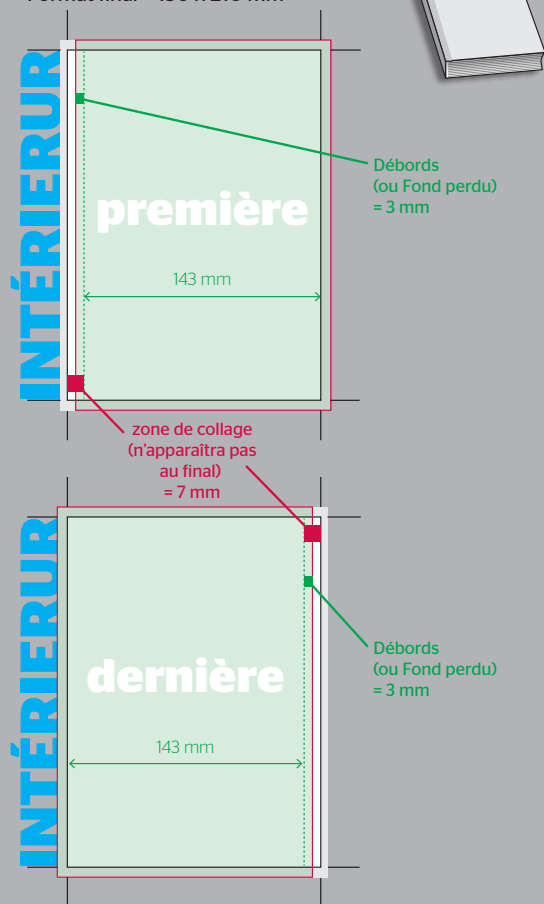
* Pour une couverture avec reliure thermo (donc avec un dos), le document doit être composé **en planche** = format comprenant la face (titre) + le dos + dernière de couverture.

Attention, au verso, le dos ne doit pas être imprimé!

De plus, il ne faut pas oublier les 7 mm de collage de chaque côté du dos.

**INTÉRIEUR**, reliure thermo

Format final = 150 x 210 mm*



* Le format est toujours de 150 mm de large, mais la surface visible après reliure diminue, la surface d'impression est donc également diminuée. Il faut gérer la première et la dernière page de l'intérieur comme les pages 2 et 3 de couverture (centrer sur le format -7 mm, avec débord de 3 mm de tous les côtés - y compris 3 mm dans la zone de collage).

Liste du matériel et des logiciels prépresse

NOTRE ÉQUIPEMENT

Postes de travail

- 6 Macintosh dont 1 avec écran normalisé ISO 12646
- 2 PC

Numérisation

- 1 scanners A4 (Epson Perfection V750 Pro)

Bon à tirer

Épreuve numérique

- Portail WebApproval «Heidelberg Prinect Portal»
- PDF haute résolution

Épreuve papier :

- Konica Minolta bizhub PRESS C71hc (imprimante laser couleur A3+)
- Epson SC-T 7200 (imprimante jet d'encre couleur A0)

Épreuve papier « certifiée ISO 12647-7 » :

- Epson Stylus Pro 4900 (imprimante jet d'encre couleur A2 certifiée)

Support / transfert des données

- Dépôt des fichiers PDF directement sur le Cockpit Prinect - demander accès > d.ackermann@pcl.ch
- Swisstransfer, Wetransfer, Dropbox, etc.
- E-mail (jusqu'à 8 Mo) > info@pcl.ch
- Clé USB / disque dur externe
- DVD / CD

NOS LOGICIELS

Mise en pages

- Adobe InDesign CC
- QuarkXPress 2016
- Adobe FrameMaker 11

Image

- Adobe Photoshop CC

Dessin vectoriel

- Adobe Illustrator CC

Fichiers PDF

- Adobe Acrobat Pro DC
- Enfocus PitStop Pro

Récupération des données

- Microsoft Office (Word / Excel / PowerPoint)

Gestionnaire de polices

- Linotype FontExplorer
- Extensis Suitcase

Gestionnaire de PDF

- Heidelberg Prinect Cockpit

Imposition

- Heidelberg Prinect Signa Station